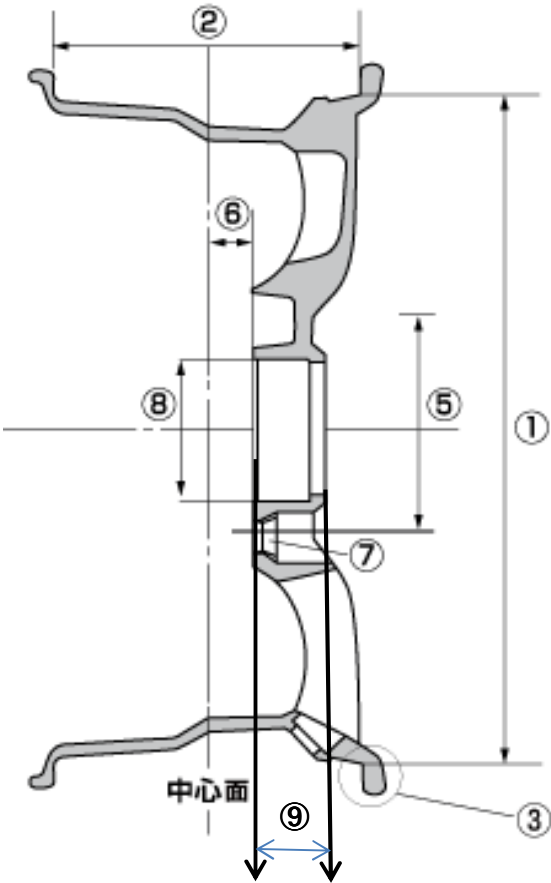




WHEEL ORDER SHEET



①	inch	
②	j	
③	mm	
④	ボルト穴径	mm
⑤	PCD	穴数
⑥	インセット	mm
⑦	テーパ°角	°
⑧	CB	
⑨	mm	
⑩	スポークcolor	
⑪	リムcolor	

備考

輸入品の為、小傷等ある場合があります。
 オーダーカラーの場合、塗料の性質上色味の違いやムラ等ある場合があります。
 ご指定頂いた測定数値を元に制作しますが、取付不具合のクレームは受付出来ません。
 受注生産にてご入金頂きオーダー受付、その後のキャンセル、変更はご容赦ください。
 オーダー受付後、制作、完成までおよそ45日程が目安ですが、前後する場合があります。
 ※ブレーキキャリパーからホイールスポークまでのクリアランス寸法ご希望の場合は
 別途備考にご記載下さい。

日本販売元
 株式会社オールインポート
 〒341-0012
 埼玉県三郷市半田1063-2
 TEL048-959-9419 FAX048-959-9469
 URL;www.allimport.jp
 EMAIL ; info@allimport.jp

注文者

